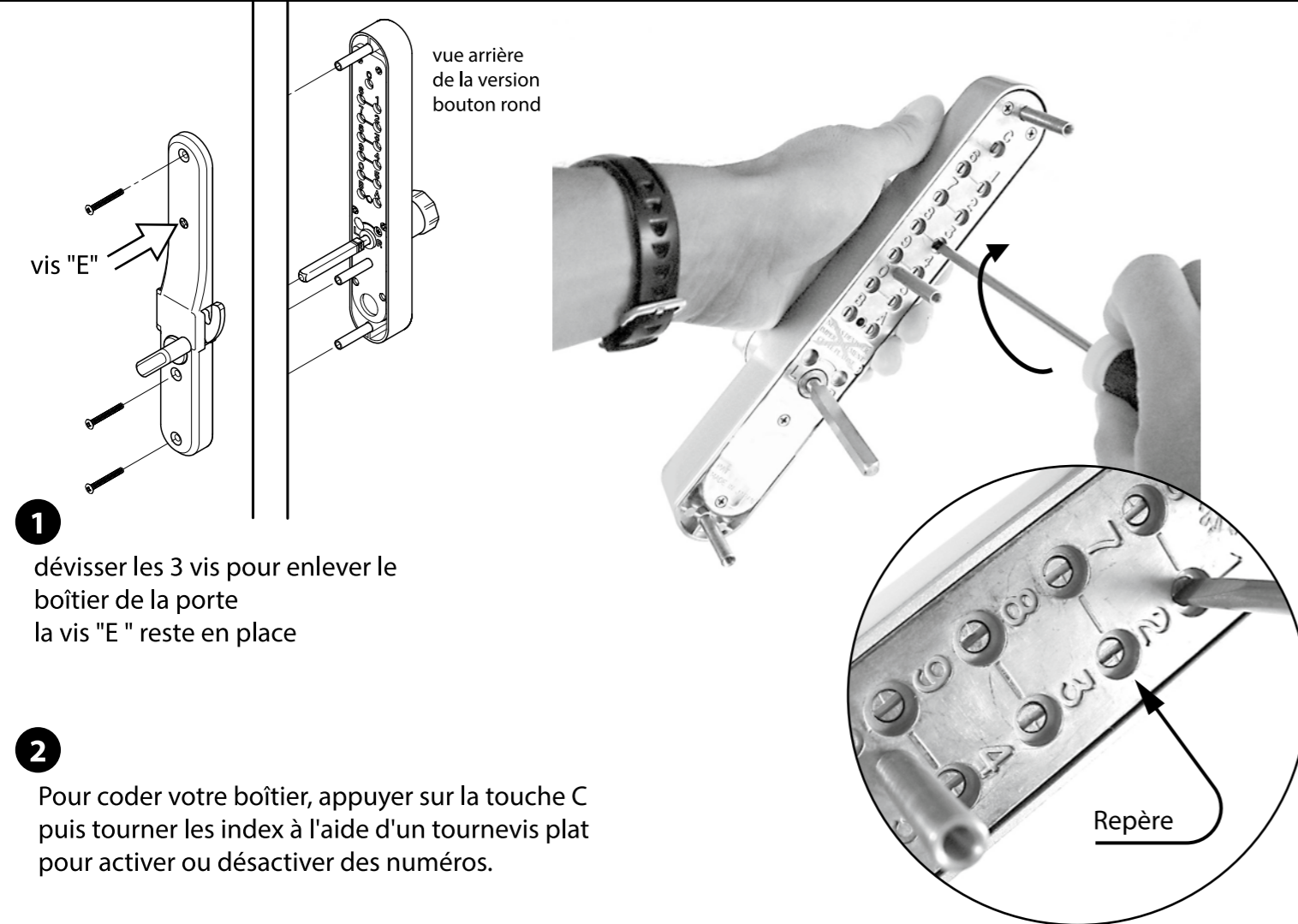


CODE :

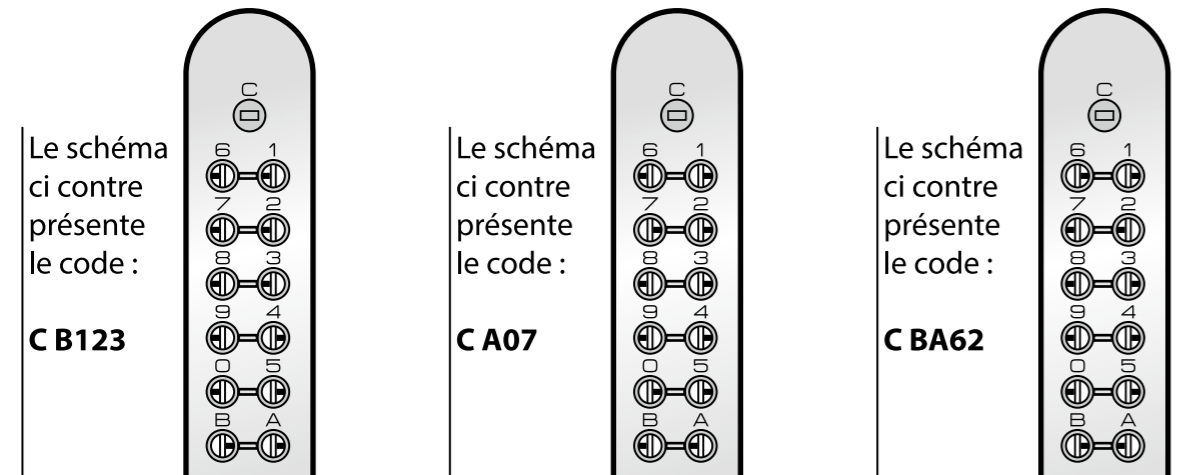
Codage

Mode d'emploi



1 dévisser les 3 vis pour enlever le boîtier de la porte
la vis "E" reste en place

2 Pour coder votre boîtier, appuyer sur la touche C puis tourner les index à l'aide d'un tournevis plat pour activer ou désactiver des numéros.

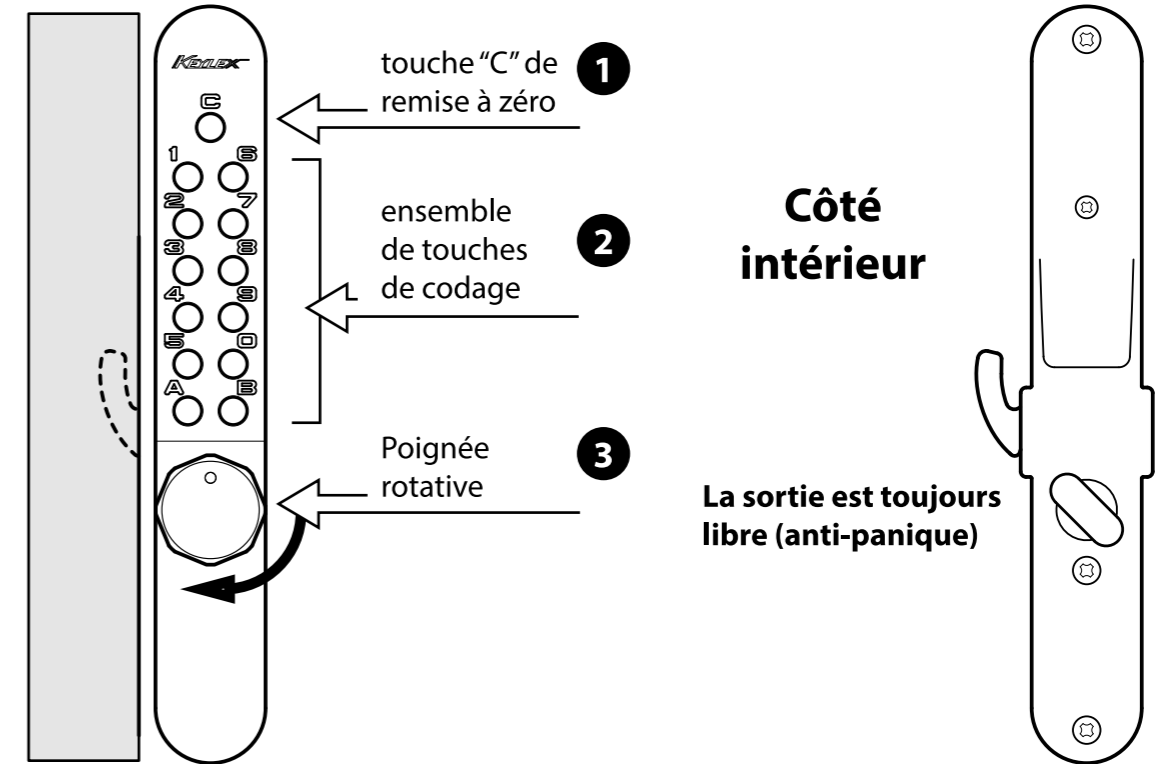


Le schéma ci contre présente le code :
C B123

Le schéma ci contre présente le code :
C A07

Le schéma ci contre présente le code :
C BA62

3 Orienter le carré en fonction du sens de la porte (voir montage) puis revisser le boîtier et vérifier le bon fonctionnement du verrou avant le serrage définitif des vis.



Porte à droite

Ouverture
Enfoncer la touche "C" suivie du code.
Tourner la poignée vers la droite pour retractor le crochet

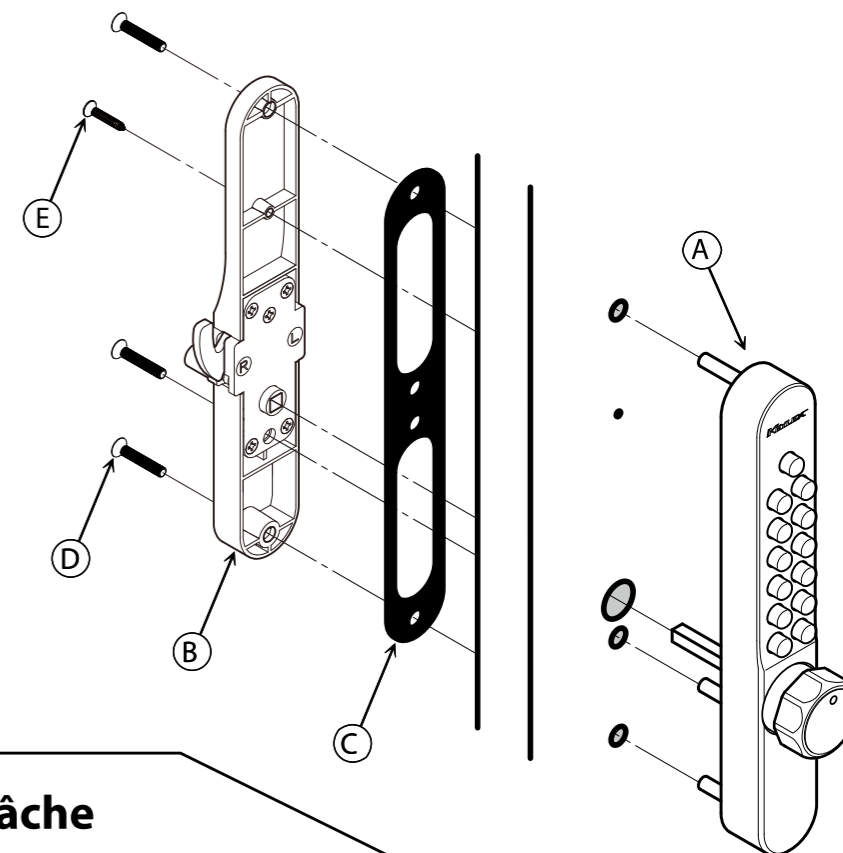
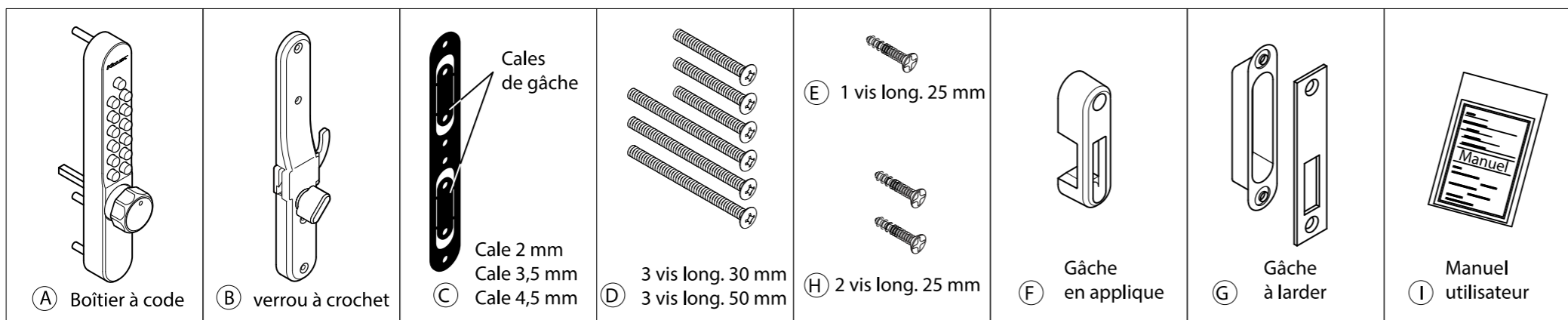
Fermeture
Tourner la poignée vers la gauche pour engager le crochet

Porte à gauche

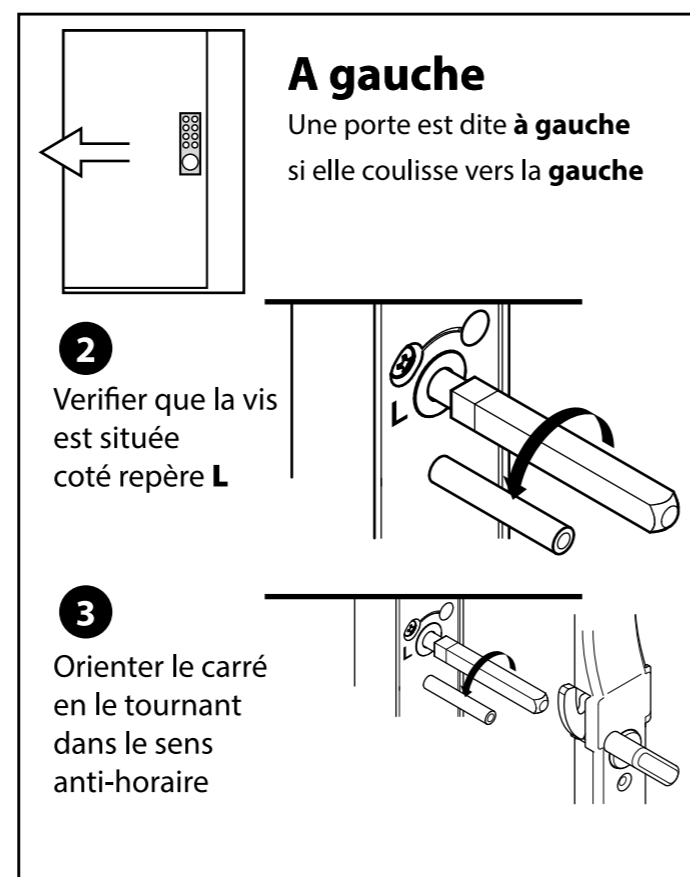
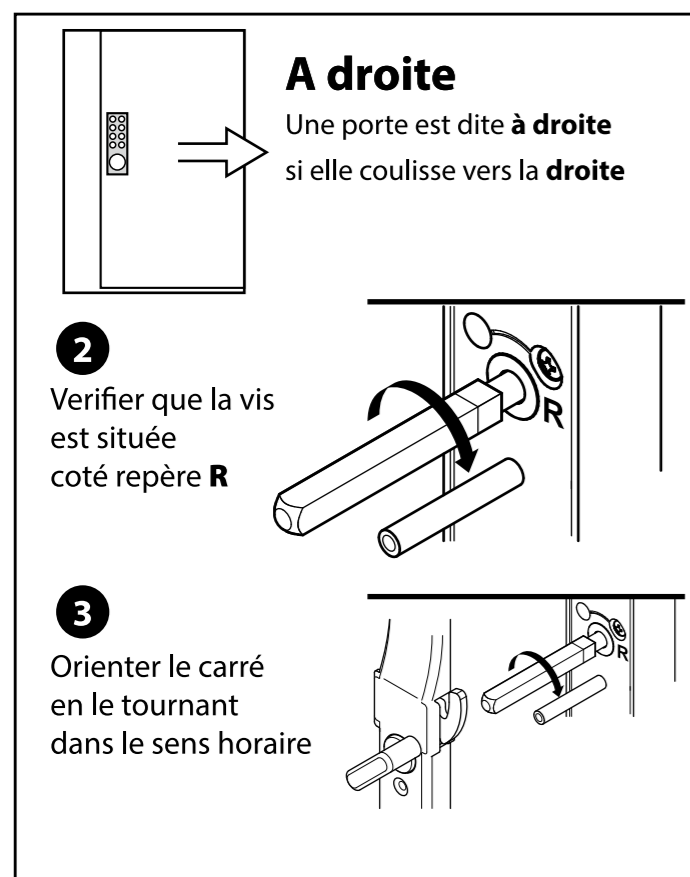
Ouverture
Enfoncer la touche "C" suivie du code.
Tourner la poignée vers la gauche pour retractor le crochet

Fermeture
Tourner la poignée vers la droite pour engager le crochet

Contenu de la boîte

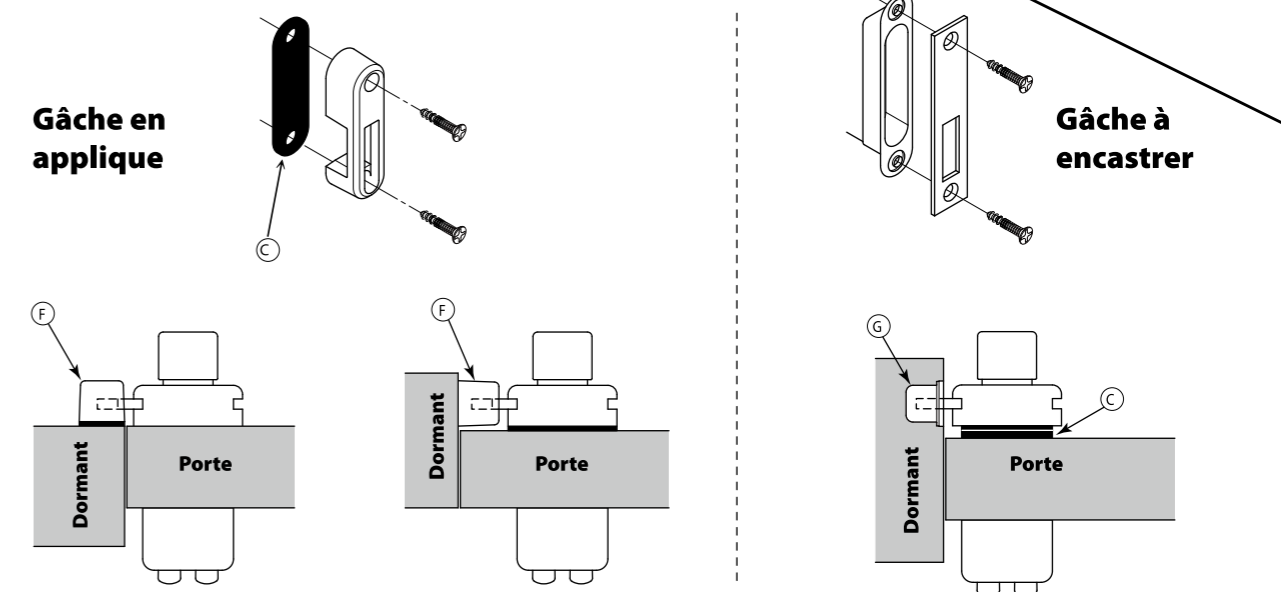


- 1** A la livraison la première chose à faire est de définir le sens d'ouverture de la porte en se plaçant à l'extérieur du local ou de la zone à contrôler.



4 Choix de la gâche

Définir la Gâche la plus appropriée pour le montage En fonction des épaisseurs utilisez les cales (C)



- 5** Installer la gâche et le verrou en vous aidant du gabarit de perçage fourni. Veiller à bien respecter les écarts indiqués entre le verrou et la gâche en fonction du montage choisi. L'emplacement de la gâche conditionne le perçage de la porte.
- 6** Coder le boîtier par rotation des index valides vers l'intérieur. Se reporter à la rubrique "Codage"
- 6** Orienter le carré en fonction du sens de la porte puis visser le boîtier et vérifier le bon fonctionnement de la serrure avant le serrage définitif des vis.

LOKOD

Zone d'Activités du POLEN - 76710 ESLETTES (FRANCE)
Tél. 02.35.59.16.50 - Fax 02.35.61.41.75
INTERNET : www.lokod.com - E.mail : contact@lokod.com

NOTA : Ne pas utiliser de visseuse électrique.