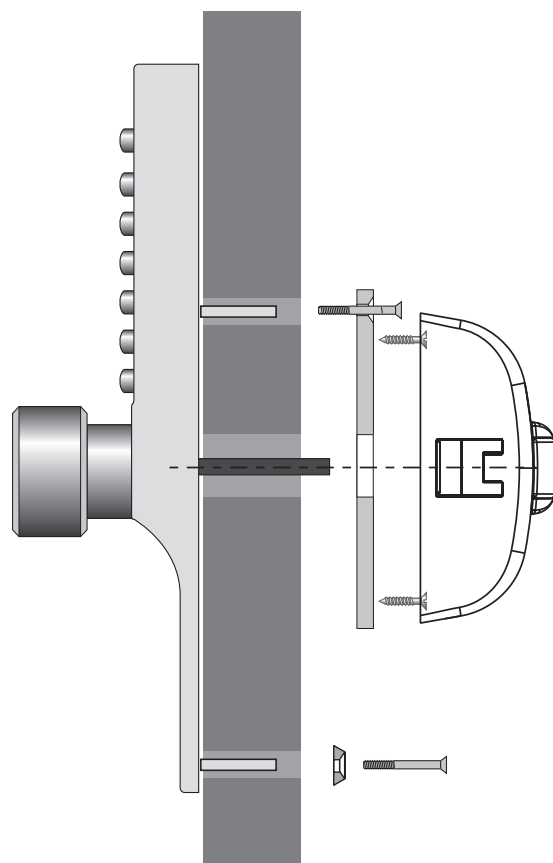
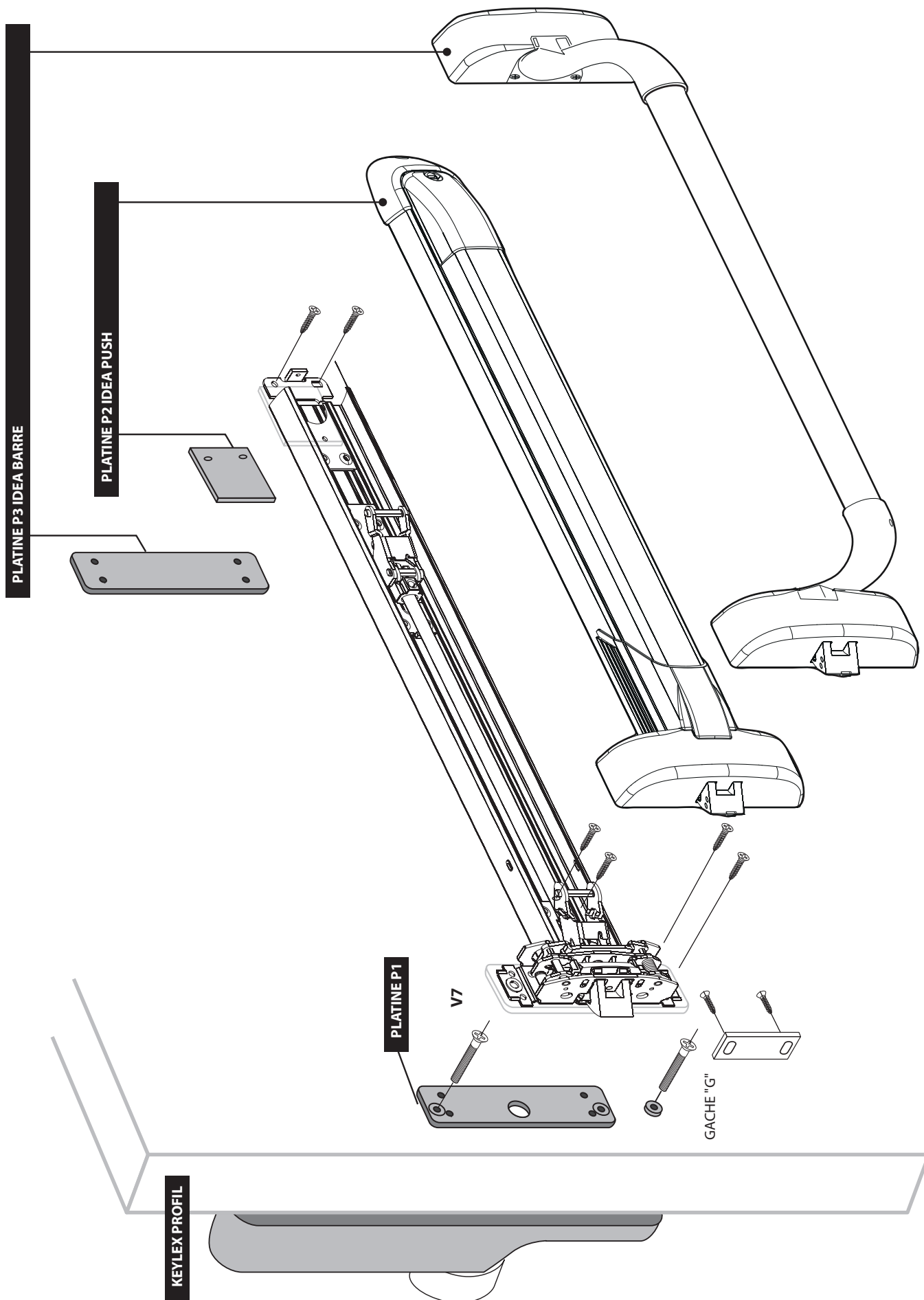


- 1 Tracer** une ligne horizontale sur la porte et l'huissérie coté gâche entre 980 et 1180 mm du sol fini.
- 2 Placer les gabarits** de pose sur la porte en fonction de l'emplacement de la gâche le keylex est décalé coté gâche
- 3 Vérifier la distance la distance d'entraxe**
- 4 Pointer la position des trous.**  
Percer les trous nécessaires au passage des vis et du carré du KEYLEX (ø 15 et 20) et les avant-trous des vis de fixation de la barre en respectant les diamètres recommandés.
- 5 Retirer les gabarits et monter le KEYLEX** à l'aide de la platine p1 et des vis V6 et V7. vérifier le bon fonctionnement du Keylex

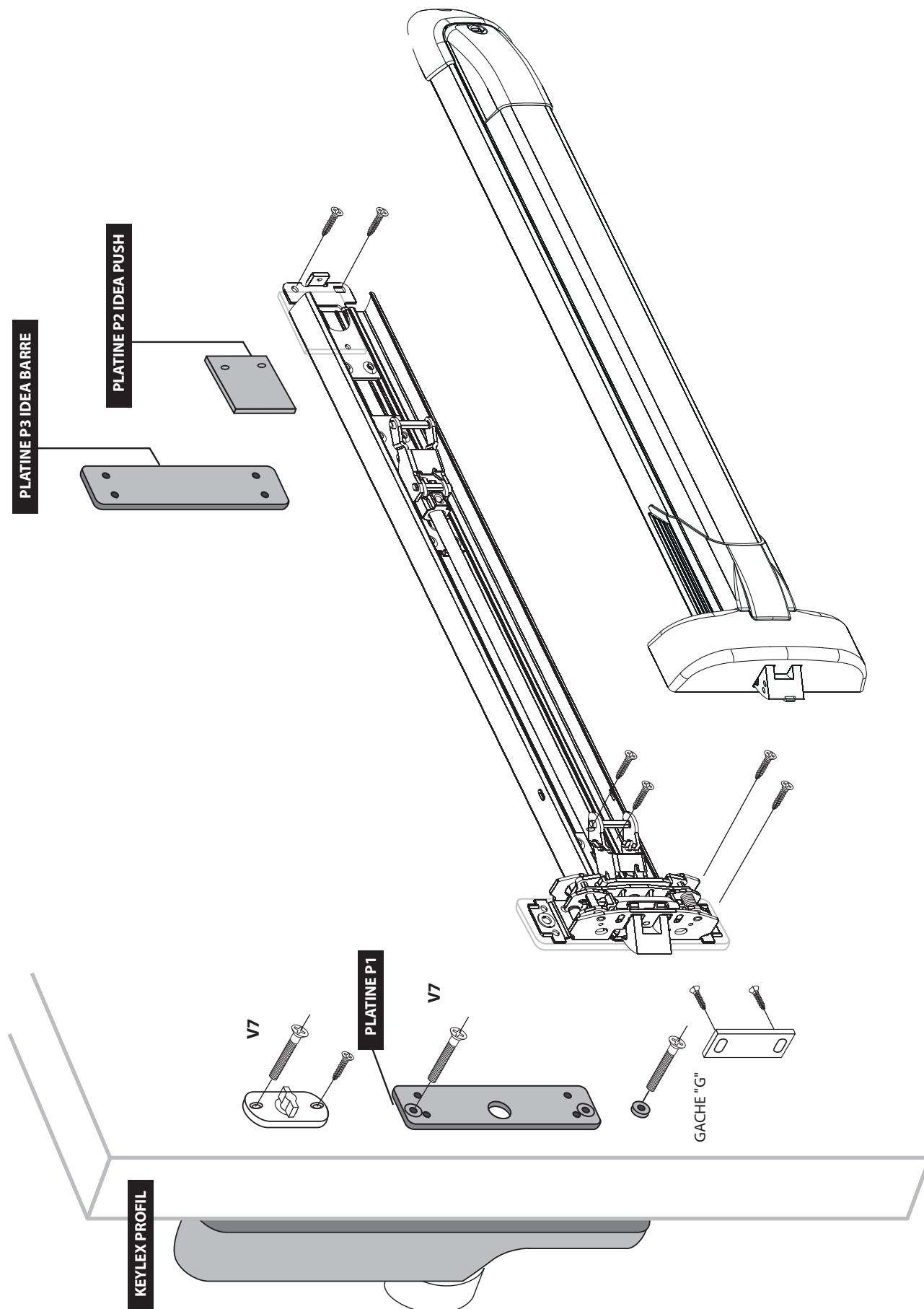


- 6 Enlever les capots et installer l'anti-panique** sur la platine p1 coté pène en suivant les instructions fournies par le fabricant de la barre anti-panique pour la découpe et l'installation. Vérifier le niveau et installer l'anti-panique sur la platine p2 coté gond. Fixer la gâche et vérifier le bon fonctionnement avant d'installer les capots.

## Montage sur barre anti-panique ISEO-IDEA



## Montage sur barre anti-panique ISEO-IDEA



# Plan de perçage de la porte

## KEYLEX<sup>®</sup> PROFIL

Montage sur barre anti-panique

### ISEO idéal

Ø 8 mm

COTÉ BARRE ANTI-PANIQUE  
Montage gâche à gauche

PLATINE P2

PLATINE P1

Ø 16 mm

980 à 1180 mm sol fini

195 mm

-35  
-32

-19  
-16

0

#### Ø perçage portes en tôle

épaisseur tôle	V2-V3 vis 4,8x32	V9 vis 4,8x25
0,6 à 1	Ø 3,7	Ø 3
1,2 à 1,5	Ø 3,8	Ø 3,2
2 à 2,5	Ø 4	Ø 3,5
3 à 3,5	Ø 4,3	
4 à 4,5	Ø 4,4	

Ø 8 mm

# LOKOD

Z.A. du Polen • 76710 ESLETTES

Tél. 02.35.59.16.50 - Fax 02.35.61.41.75

INTERNET : [www.lokod.com](http://www.lokod.com) - E.mail : [contact@lokod.com](mailto:contact@lokod.com)