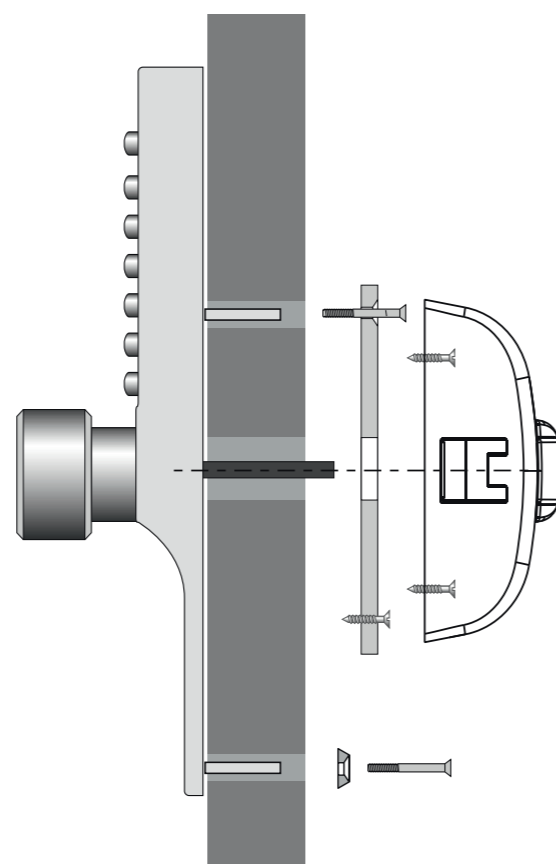
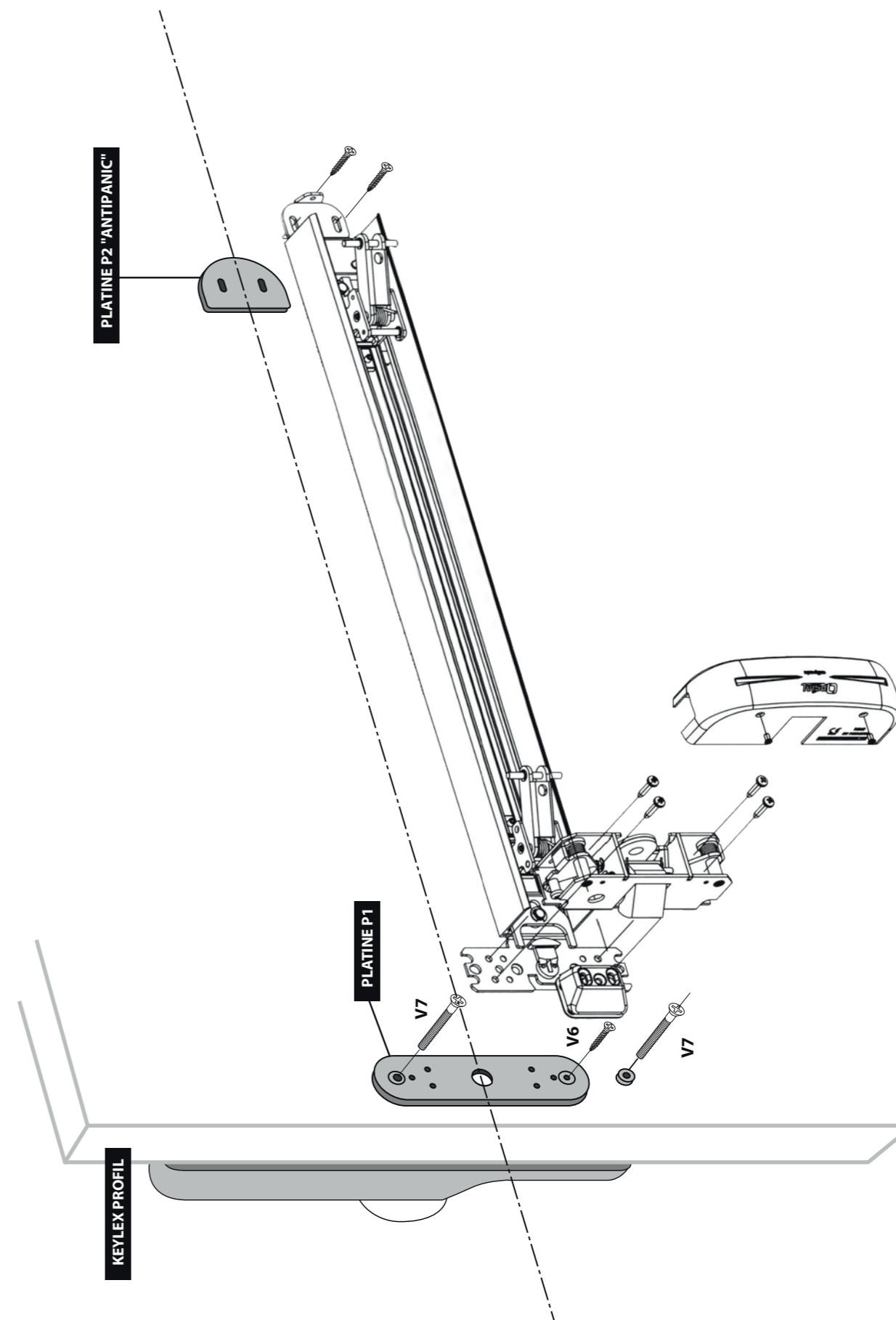


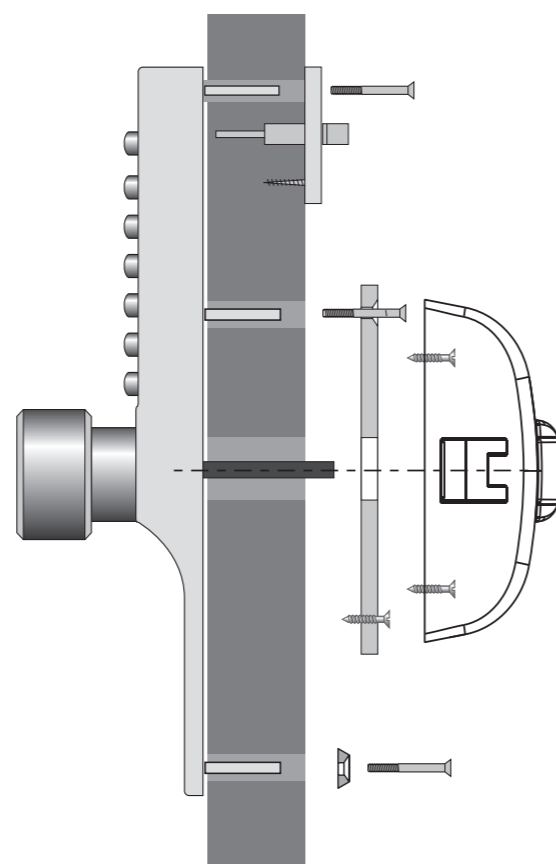
- 1** Tracer une ligne horizontale sur la porte et l'hubriserie coté gâche entre 1111 et 1119 mm du sol fini.
- 2** Placer les gabarits de pose sur la porte en fonction de l'emplacement de la gâche
- 3** Vérifier la distance la distance d'entraxe
- 4** Pointer la position des trous.
Percer les trous nécessaires au passage des vis et du carré du KEYLEX (ø 15 et 20) et les avant-trous des vis de fixation de la barre en respectant les diamètres recommandés.
- 5** Retirer les gabarits et monter le KEYLEX à l'aide de la platine p1 et des vis V6 et V7. vérifier le bon fonctionnement du Keylex



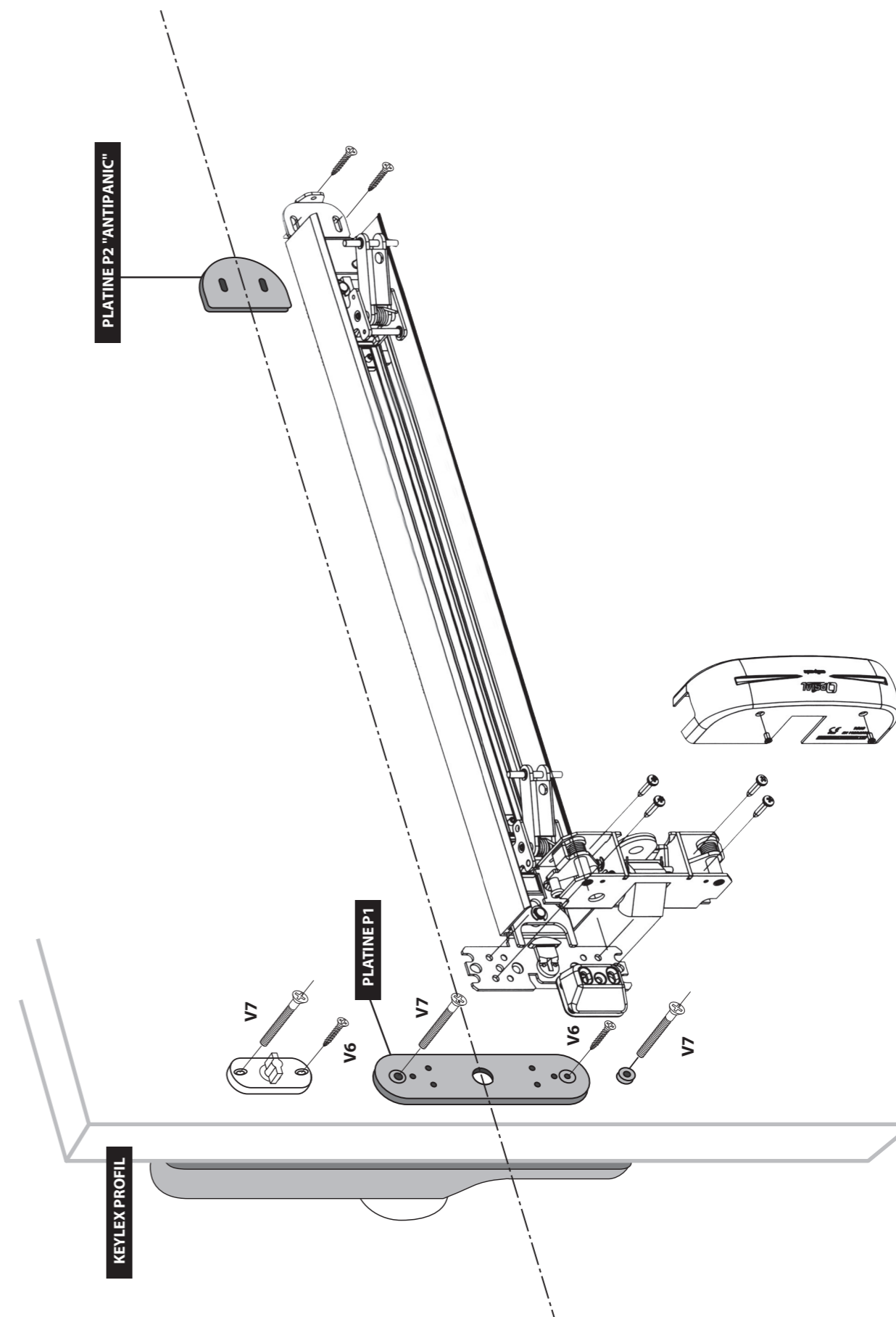
- 6** Enlever les capots et installer l'anti-panique sur la platine p1 coté pêne en suivant les instructions fournies par le fabricant de la barre anti-panique pour la découpe et l'installation. Vérifier le niveau et installer l'anti-panique sur la platine p2 coté gond. Fixer la gâche et vérifier le bon fonctionnement avant d'installer les capots.



- 1** Tracer une ligne horizontale sur la porte et l'hubriserie coté gâche entre 1111 et 1119 mm du sol fini.
- 2** Placer les gabarits de pose sur la porte en fonction de l'emplacement de la gâche
- 3** Vérifier la distance la distance d'entraxe
- 4** Pointer la position des trous.
Percer les trous nécessaires au passage des vis et du carré du KEYLEX (ø 15 et 20) et les avant-trous des vis de fixation de la barre en respectant les diamètres recommandés.
- 5** Retirer les gabarits et monter le KEYLEX à l'aide de la platine p1 et des vis V6 et V7. vérifier le bon fonctionnement du Keylex



- 6** Enlever les capots et installer l'anti-panique sur la platine p1 coté pêne en suivant les instructions fournies par le fabricant de la barre anti-panique pour la découpe et l'installation. Vérifier le niveau et installer l'anti-panique sur la platine p2 coté gond. Fixer la gâche et vérifier le bon fonctionnement avant d'installer les capots.



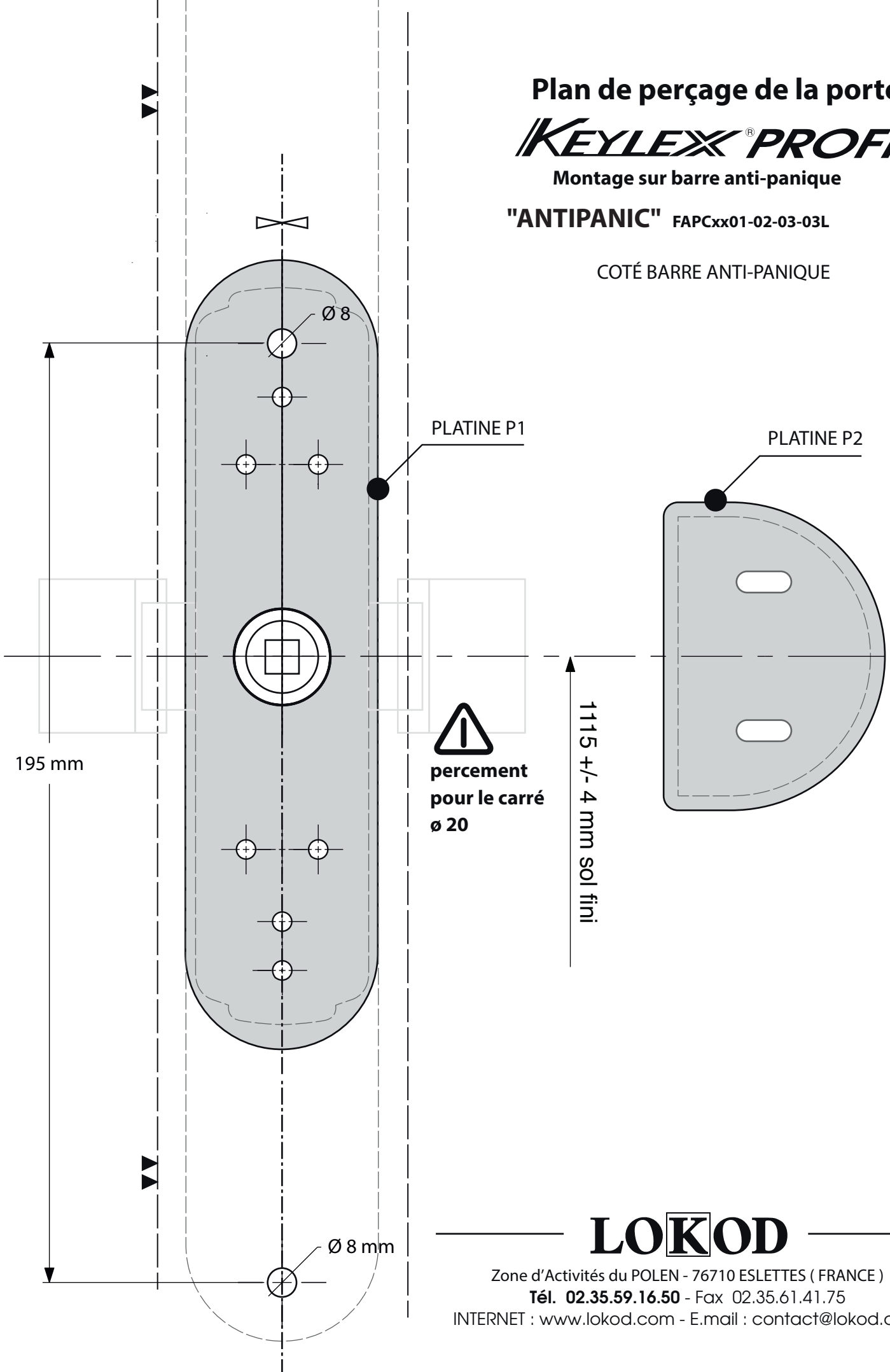
Plan de perçage de la porte

KEYLEX[®] PROFIL

Montage sur barre anti-panique

"ANTIPANIC" FAPCxx01-02-03-03L

COTÉ BARRE ANTI-PANIQUE



LOKOD

Zone d'Activités du POLEN - 76710 ESLETTES (FRANCE)

Tél. 02.35.59.16.50 - Fax 02.35.61.41.75

INTERNET : www.lokod.com - E.mail : contact@lokod.com